

個人戦 立位の部 (女子) G1 予選リーグ

予選リーグ A		工藤恭子	藤本けい子	杉本綾子	Bye	得点	順位
1	工藤恭子 <small>熊本・スイートピー</small>		—	—	—		
2	藤本けい子 <small>東京・東京身障卓連</small>	—		—	—		
3	杉本綾子 <small>静岡・SST富士山</small>	—	—		—		
4	Bye	—	—	—			

予選リーグ B		友野有理	三浦凜々	古谷京子	中村典子	得点	順位
1	友野有理 <small>東京・日本体育大学</small>		—	—	—		
2	三浦凜々 <small>神奈川・グリーンスポーツ</small>	—		—	—		
3	古谷京子 <small>岡山・旭卓友会</small>	—	—		—		
4	中村典子 <small>三重・ピースト</small>	—	—	—			

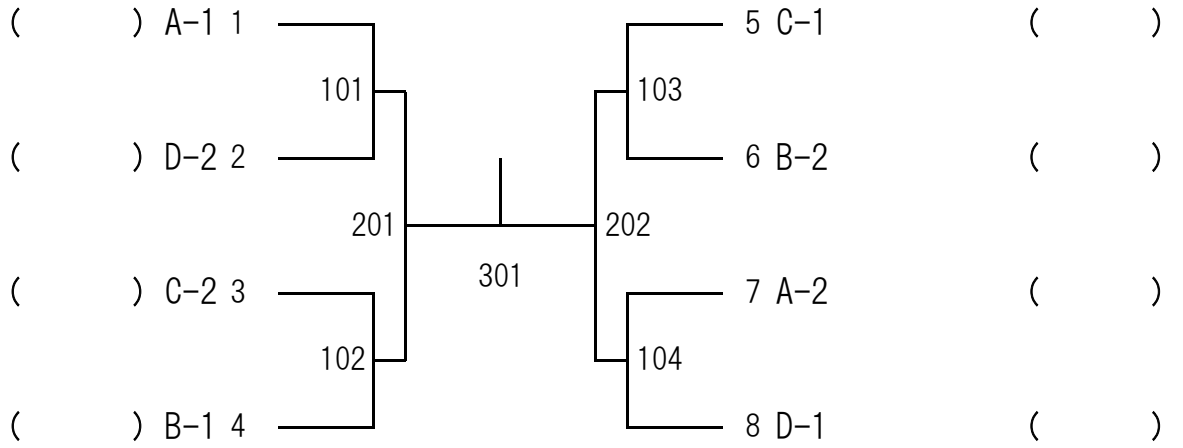
予選リーグ C		丸山ひより	中村望	濱田万弓	Bye	得点	順位
1	丸山ひより <small>埼玉・埼玉親久会</small>		—	—	—		
2	中村望 <small>千葉・花野井クラブ</small>	—		—	—		
3	濱田万弓 <small>東京・個人</small>	—	—		—		
4	Bye	—	—	—			

予選リーグ D		山崎玉乃	宮内富士子	佐藤ゆかり	Bye	得点	順位
1	山崎玉乃 <small>静岡・SST富士山</small>		—	—	—		
2	宮内富士子 <small>埼玉・個人</small>	—		—	—		
3	佐藤ゆかり <small>三重・ピースト</small>	—	—		—		
4	Bye	—	—	—			

個人戦 立位の部（女子） G 1 決勝トーナメント

優 勝

( )



個人戦 立位の部（女子）G2 予選リーグ

予選リーグ A		角田セツ	松坂美津江	鈴木眞理	Bye	得点	順位
1	角田セツ 神奈川・藤沢レディース		—	—	—		
2	松坂美津江 静岡・SST富士山	—		—	—		
3	鈴木眞理 愛知・愛知ファイヤーズ	—	—		—		
4	Bye	—	—	—			

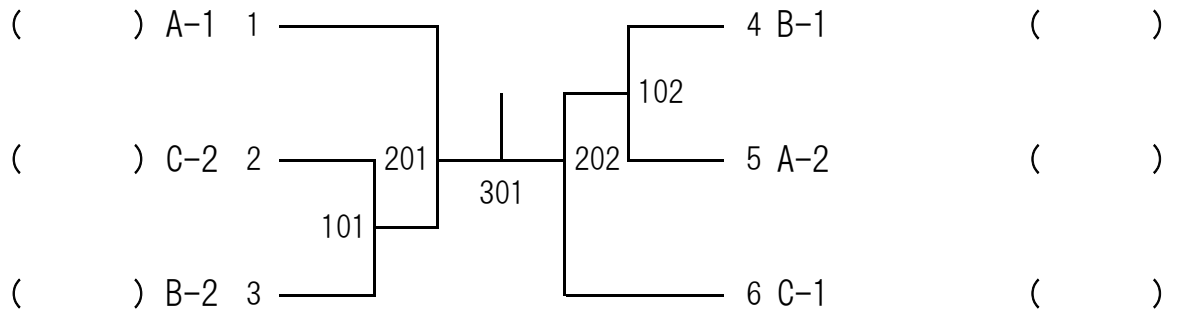
予選リーグ B		曾我美枝子	前田佳子	滝藤美子	堀本ルイス千代子	得点	順位
1	曾我美枝子 東京・東京身障卓連		—	—	—		
2	前田佳子 北海道・北卓会	—		—	—		
3	滝藤美子 広島・広島愛和会	—	—		—		
4	堀本ルイス千代子 熊本・スイートビー	—	—	—			

予選リーグ C		藤原みなみ	松島恵子	岡本美千子	Bye	得点	順位
1	藤原みなみ 愛知・パールクラブ		—	—	—		
2	松島恵子 静岡・SST富士山	—		—	—		
3	岡本美千子 兵庫・兵庫パラ卓球	—	—		—		
4	Bye	—	—	—			

個人戦 立位の部（女子） G 2 決勝トーナメント

優 勝

( )



個人戦 立位の部（女子）50歳以上 予選リーグ

予選リーグ A		石河恵美	中西好美	大原豊子	脇恵子	得点	順位
1	石河恵美 神奈川・ラポール卓友会		—	—	—		
2	中西好美 兵庫・兵庫パラ卓球	—		—	—		
3	大原豊子 愛知・愛知ファイヤーズ	—	—		—		
4	脇恵子 京都・Infinity	—	—	—			

予選リーグ B		間瀬ふじ子	亀崎千恵美	栗林あさみ	黒岡志津子	得点	順位
1	間瀬ふじ子 愛知・愛知ファイヤーズ		—	—	—		
2	亀崎千恵美 兵庫・兵庫パラ卓球	—		—	—		
3	栗林あさみ 大阪・長居卓友会	—	—		—		
4	黒岡志津子 兵庫・兵庫パラ卓球	—	—	—			

予選リーグ C		伊藤信子	草別尚美	江幡裕子	鈴木和子	得点	順位
1	伊藤信子 大阪・大阪パラ卓球連絡会		—	—	—		
2	草別尚美 兵庫・兵庫パラ卓球	—		—	—		
3	江幡裕子 京都・Infinity	—	—		—		
4	鈴木和子 兵庫・兵庫パラ卓球	—	—	—			

個人戦 立位の部（女子） 50歳以上 決勝トーナメント

優勝

( )

